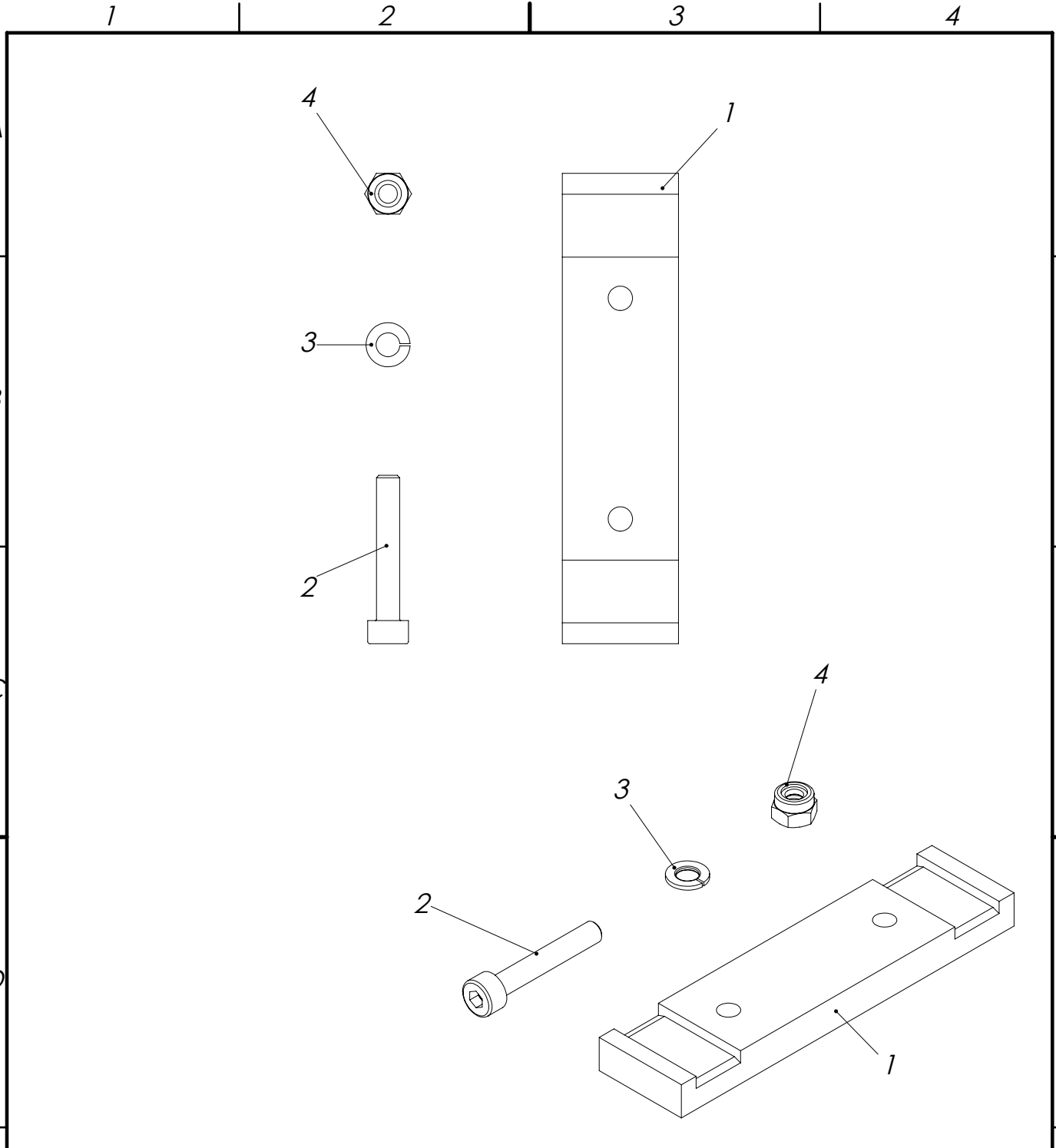


Cet ouvrage est notre propriété intellectuelle. Sans notre autorisation écrite, il ne peut être copié d'une manière quelconque, ni être utilisé pour la fabrication, ni non plus être communiqué à des tiers.

Diese Darstellung ist unser geistiges Eigentum. Sie darf ohne unsere schriftliche Zustimmung weder eigenmächtig kopiert noch zur Anfertigung des Werkes gebraucht oder Drittpersonen bekanntgegeben werden.

This presentation is our intellectual property. Without our written consent, it shall neither be copied in any manner, nor used for manufacturing, nor communicate to third parties.



|   |   |           |                            |  |
|---|---|-----------|----------------------------|--|
| 4 | 4 | 167000072 | DIN985 M4 znb              |  |
| 3 | 8 | 167000086 | Spring washer DIN 128 - A4 |  |
| 2 | 4 | 167000187 | DIN 912 M4 x 25 --- 25N    |  |
| 1 | 4 | 161000763 | Gleitbelag LIMAX44-RED-HG  |  |

| POS. | Stk. | ARTICLENO | BOMINFO | Bemerkung |
|------|------|-----------|---------|-----------|
|------|------|-----------|---------|-----------|

|                     |  |                               |            |                         |                 |
|---------------------|--|-------------------------------|------------|-------------------------|-----------------|
| Verwendungsnachweis |  | Zul. Abweichung<br>ISO 2768-m | Oberfläche | Masstab: 1:1            | Gewicht: 0.01kg |
|                     |  |                               |            | Werkstoff, Halbzeug     |                 |
|                     |  |                               |            | Rohteil-Nr.             |                 |
|                     |  |                               |            | Modell- oder Gesenk Nr. |                 |

|  |  |  |          |                |                     |
|--|--|--|----------|----------------|---------------------|
|  |  |  | Name     | Datum          | Benennung           |
|  |  |  | Erstellt | MMA 09.01.2019 | LIMAX4H Service Set |
|  |  |  | Bearb    | MMA 09.01.2019 |                     |
|  |  |  | Gepr     | UW 09.01.2019  |                     |
|  |  |  | Freiga   | UW 09.01.2019  |                     |
|  |  |  |          |                | Konfig              |
|  |  |  |          |                | Standard            |

|  |  |  |   |  |                  |               |          |
|--|--|--|---|--|------------------|---------------|----------|
|  |  |  |   |  | Zeichnungsnummer | Artikelnummer | Rev.     |
|  |  |  | Föhrenweg 20 Tel: +423 / 380 02 22<br>FL-9496 Balzers Fax: +423 / 380 02 24<br>Mail: info@elgo.li |  | Z-101661         | 741001018     | 0        |
|  |  |  |   |  |                  |               | Bl 1 / 1 |

Rev. Datum Änderung Name Urspr. Ers. f: Ers. d:

Weitergabe sowie Vervielfältigung dieser Unterlage, Verwertung und Mitteilung des Inhalts nicht gestattet, soweit nicht ausdrücklich zugestanden. Alle Rechte vorbehalten.